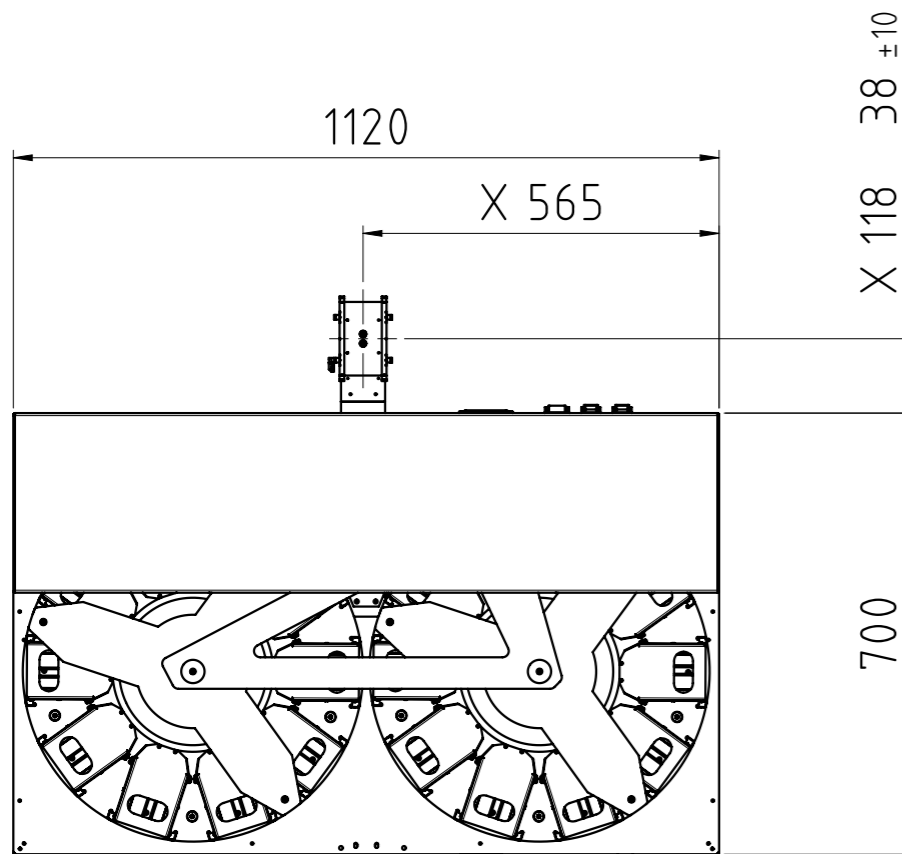
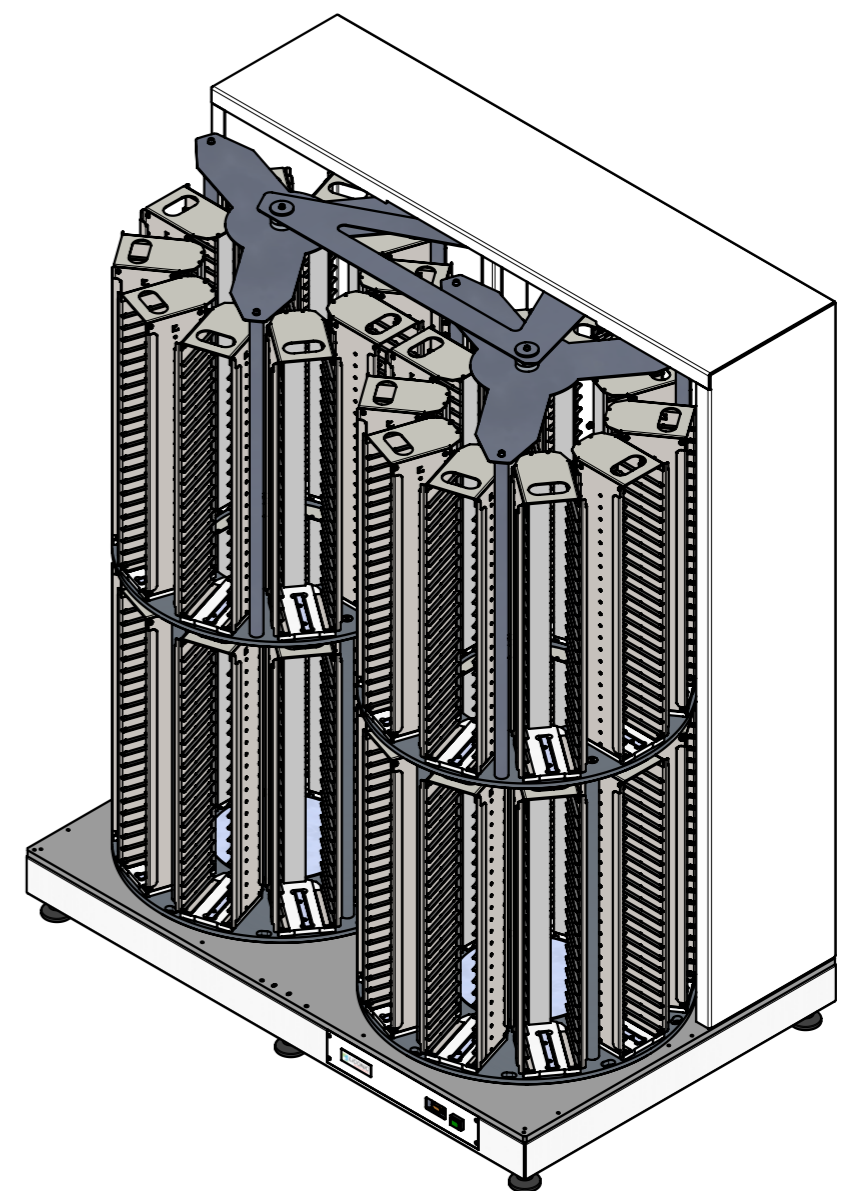
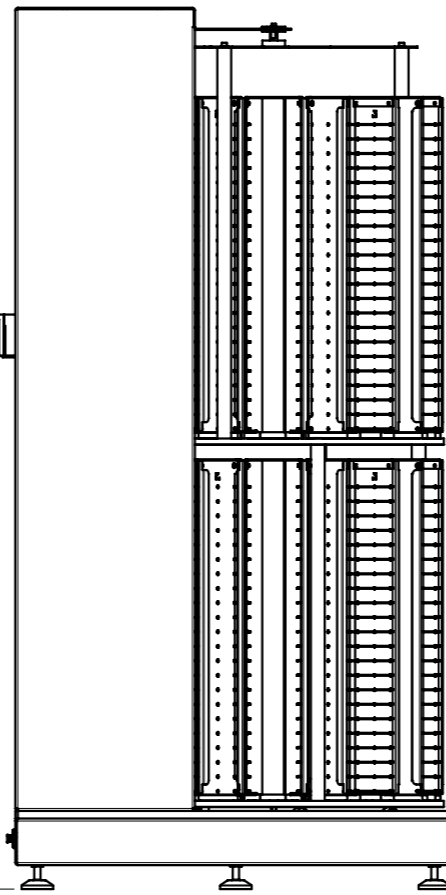


1360

1398 ±10

Transfer Height 1000 ±10



1120

X 565

38 ±10

X 118

700

x Position varies depending on handling adjustment within chamber

Weitergabe sowie Vervielfältigung dieser Unterlage, Verwertung und Mitteilung ihres Inhaltes nicht gestattet. Alle Rechte (inklusive Patentanmeldung oder Gebrauchsmuster-Eintragung) vorbehalten.						This document contains proprietary information and such information is not to be disclosed to others for any purpose nor used for manufacturing purpose without written permission from Liconic AG. All rights (including intellectual property) reserved.					
Material		Name		Datum		Visum					
Oberfläche		Gez.		30.08.2024		MMo					
Gewicht		Allgemeintoleranzen ISO 2768-mK				Geä.		30.08.2024		Bezeichnung	
Werkstückkanten		0 ...6		>6 ...30		>30 ...120		>120 ...400		>400 ...1000	
DIN ISO 13715		± 0.1		± 0.2		± 0.3		± 0.5		± 0.8 ± 1.2	
		Oberflächenrauheit				√Ra 16				SN 210130 E	
		Massstab		1:12		Änderungs Nr.		Nummer		Index	
		Format		A3		Blatt		1 von 1		9392000 -	