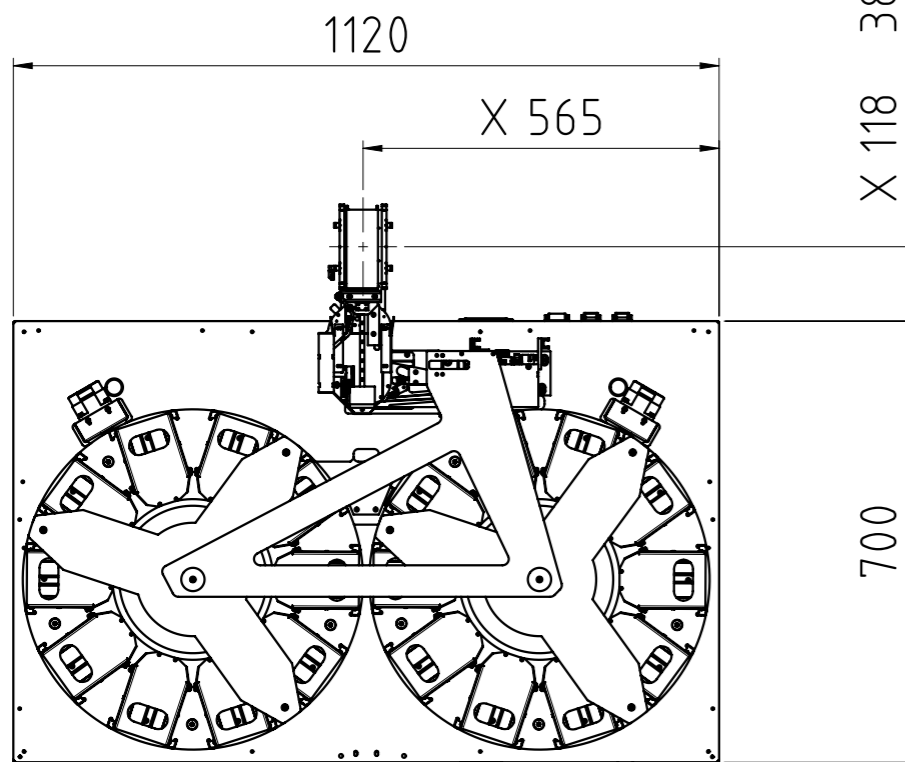
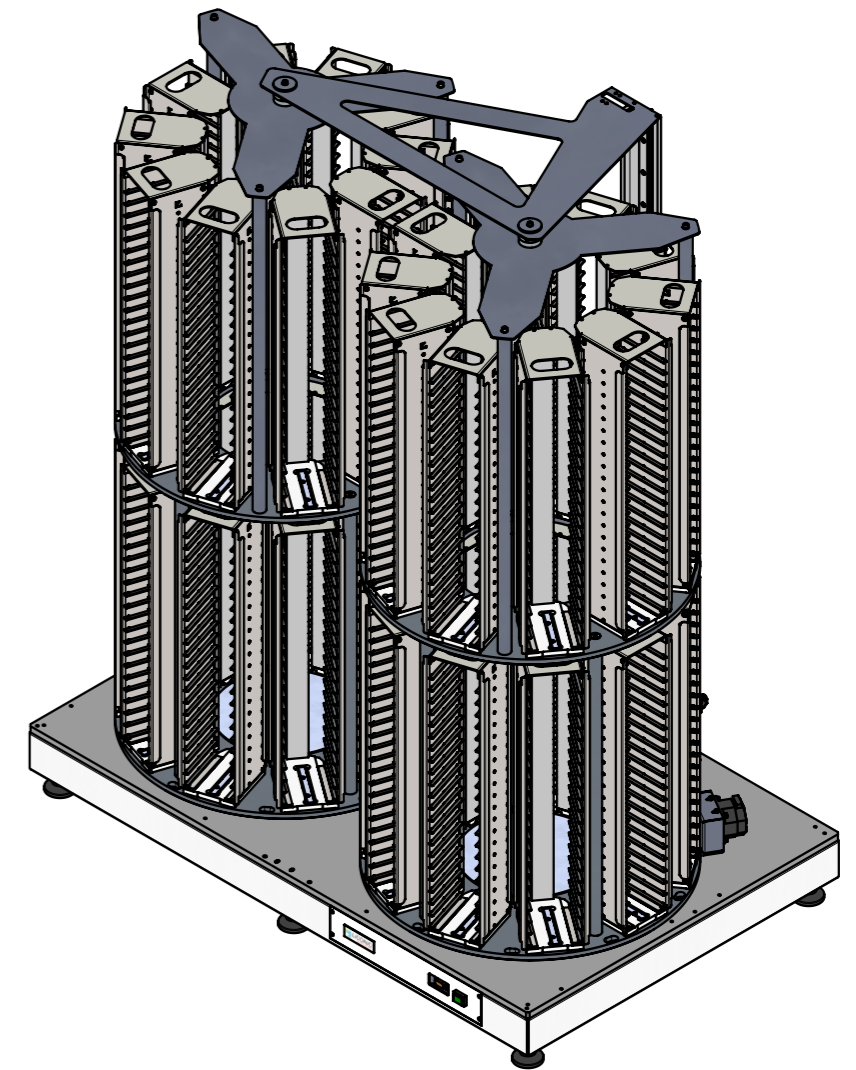
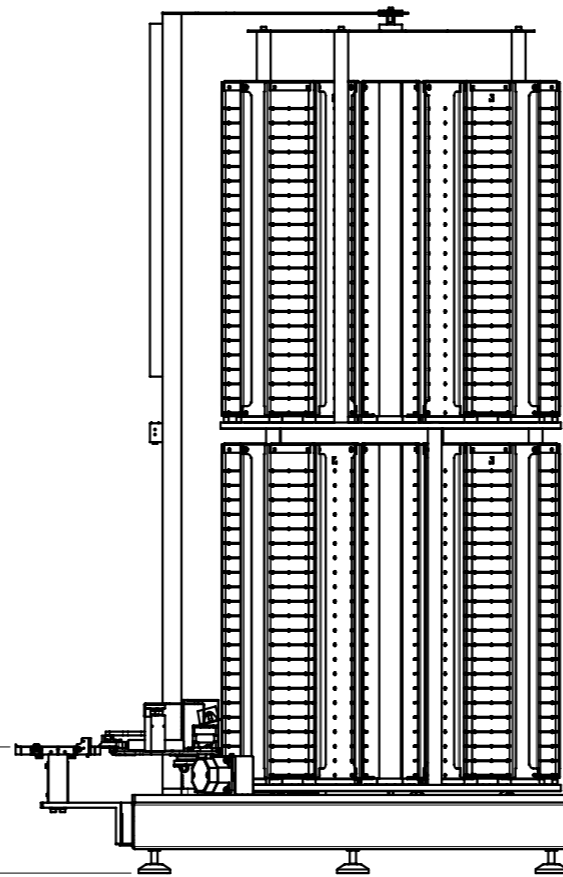


Transfer Height 200 ±10



38 ±10
X 118

700

x Position varies depending on handling adjustment within chamber

Weitergabe sowie Vervielfältigung dieser Unterlage, Verwertung und Mitteilung ihres Inhaltes nicht gestattet. Alle Rechte (inklusive Patentanmeldung oder Gebrauchsmuster-Eintragung) vorbehalten.						This document contains proprietary information and such information is not to be disclosed to others for any purpose nor used for manufacturing purpose without written permission from Liconic AG. All rights (including intellectual property) reserved.				
Material						Name	Datum	Visum		
Oberfläche						Gez.	Molnar	30.08.2024		
Gewicht	Allgemeintoleranzen ISO 2768-mK					Geä.	-	30.08.2024	-	Bezeichnung
Werkstückkanten	0	>6	>30	>120	>400	>1000	SN 210130 E			LPX880 Nummer 9391000 Index -
DIN ISO 13715	...6	...30	...120	...400	...1000	...2000	Massstab	1:12	Änderungs Nr.	
	± 0.1	± 0.2	± 0.3	± 0.5	± 0.8	± 1.2	Format	A3	Blatt 1 von 1	
	Oberflächenrauheit					√Ra 16 (✓)				