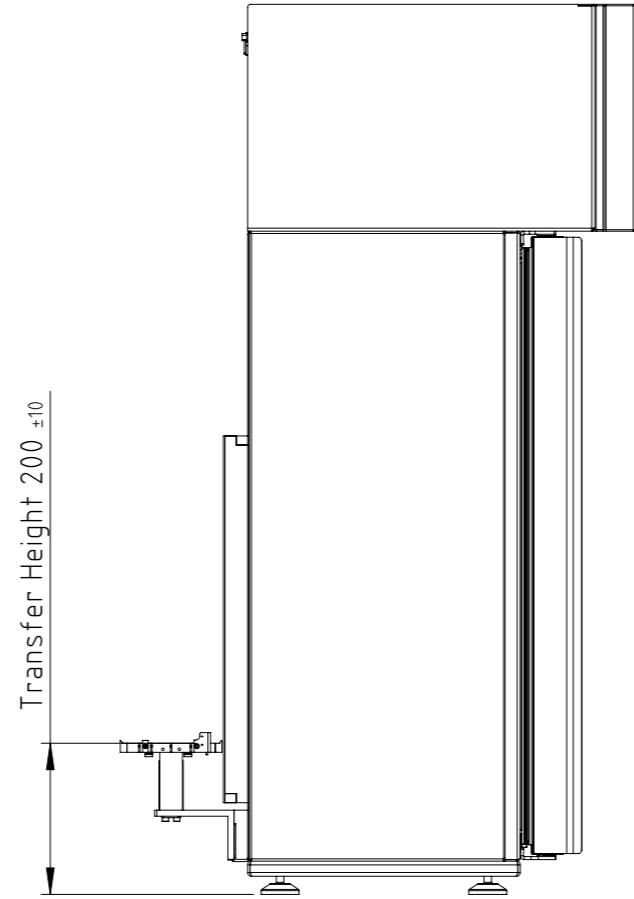
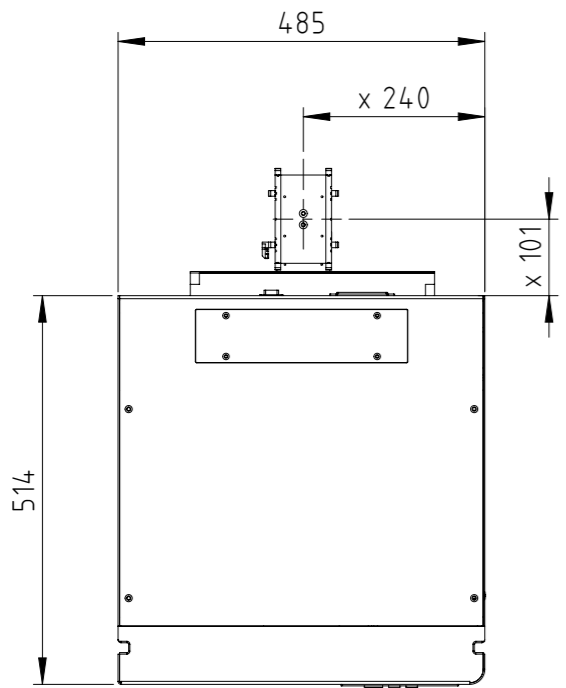
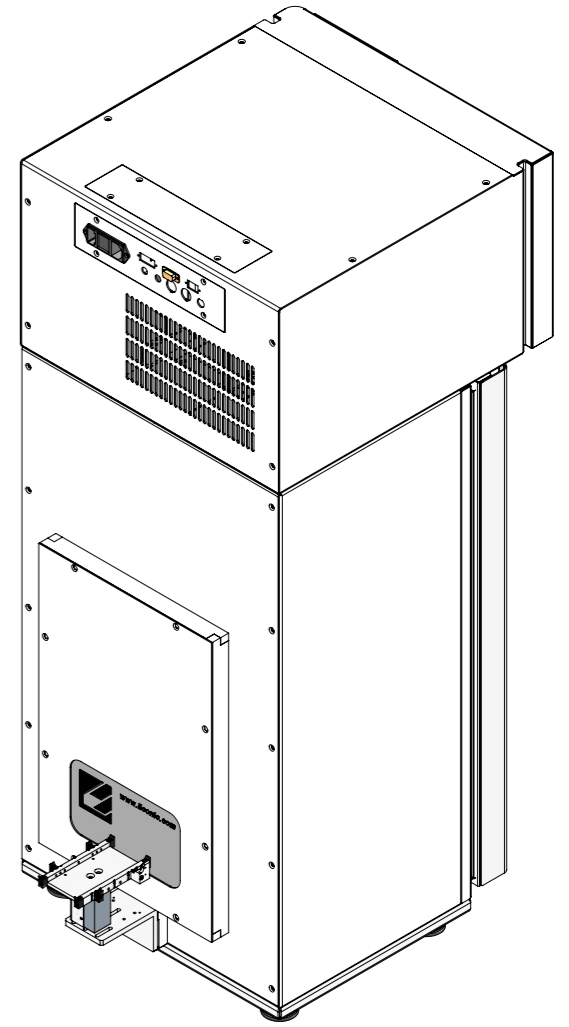
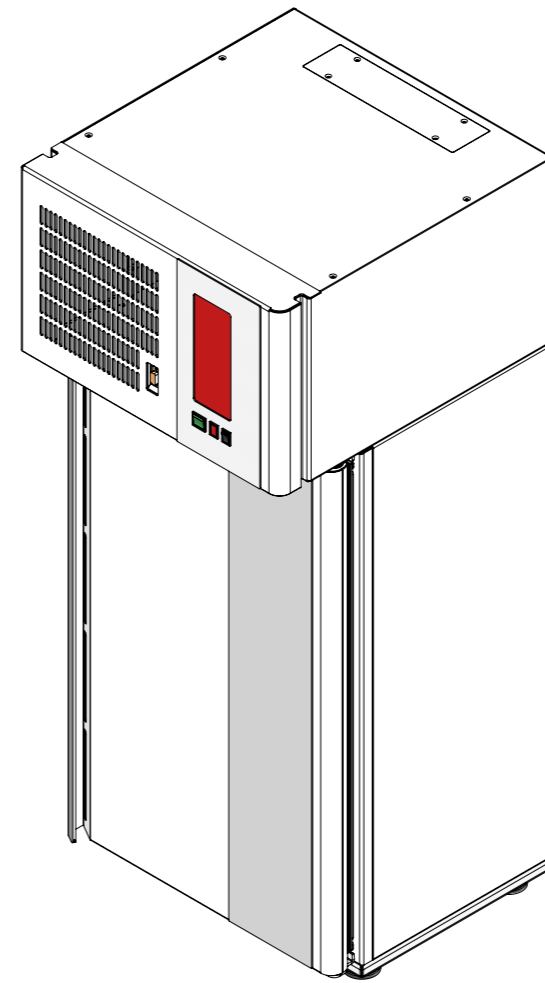


1153

24 ±10



Transfer Height 200 ±10



485

x 240

x 101

514

x Position varies depending on handling adjustment within chamber

Weitergabe sowie Vervielfältigung dieser Unterlage, Verwertung und Mitteilung ihres Inhaltes nicht gestattet. Alle Rechte (inklusive Patentanmeldung oder Gebrauchsmuster-Eintragung) vorbehalten.						This document contains proprietary information and such information is not to be disclosed to others for any purpose nor used for manufacturing purpose without written permission from Liconic AG. All rights (including intellectual property) reserved.					
Material						Name	Datum	Visum			
Oberfläche						Gez.	Hässig	20.08.2021			BMc
Gewicht	-					Geä.	-	14.09.2021	-	Bezeichnung	
Werkstückkanten DIN ISO 13715	0 ...6	>6 ...30	>30 ...120	>120 ...400	>400 ...1000	>1000 ...2000	SN 210130 E			Bezeichnung <b>STX44-BT</b> <b>Flush Back</b>	
	± 0.1	± 0.2	± 0.3	± 0.5	± 0.8	± 1.2	Massstab	1:10	Änderungs Nr.		-
						Oberflächenrauheit		$\sqrt{Ra\ 3.2}$ (✓)		Nummer 9001000 FB	Index -
						Format	A3	Blatt	1 von 1		